

# SUPRE LED PANEL USER GUIDE

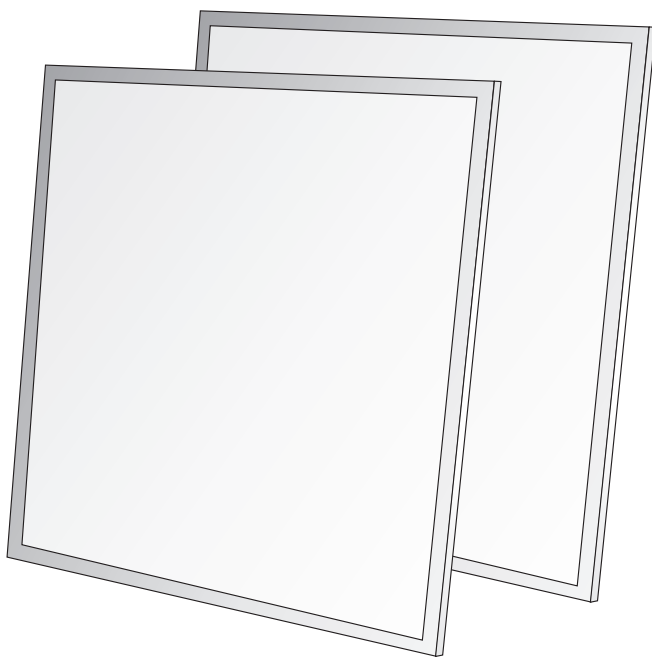
EN

DK

NO

SE

NL



solar | netto<sup>®</sup>

## Safety Instructions

EN

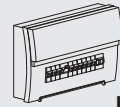
Basic safety precautions should always be followed when installing, including the following:

1. Read instructions carefully before installing.
2. This LED Panel requires professional installation and maintenance.
3. The power supply of the LED Panel should be powered by a dedicated external LED driver.
4. Disconnect the power supply before installing or maintenance.
5. Make sure the wires have been properly connected before powering on the device.
6. Ensure the product has enough space for heat dissipation.
7. Ensure the luminaries are never covered by any heat insulation mat or slim layer material at anytime.
8. Dimmable version could be compatible with a wide range of Triac/0-10V/DALI dimmers.
9. IP20 for indoor use only, not for damp location; IP54 for indoor damp location; IP65 waterproof for both indoor and outdoor applications.
10. Ambient Temperature:  $-10^{\circ}\text{C}$  to  $+40^{\circ}\text{C}$ , Avoid direct sunlight.
11. Storage Conditions: Cool & dry conditions.

## Installation Procedure

### WARNING

1. Switch off before installation.
2. Switch on only after complete installation and examination of the circuit.



Turn Off  
Power Supply

### CAUTION

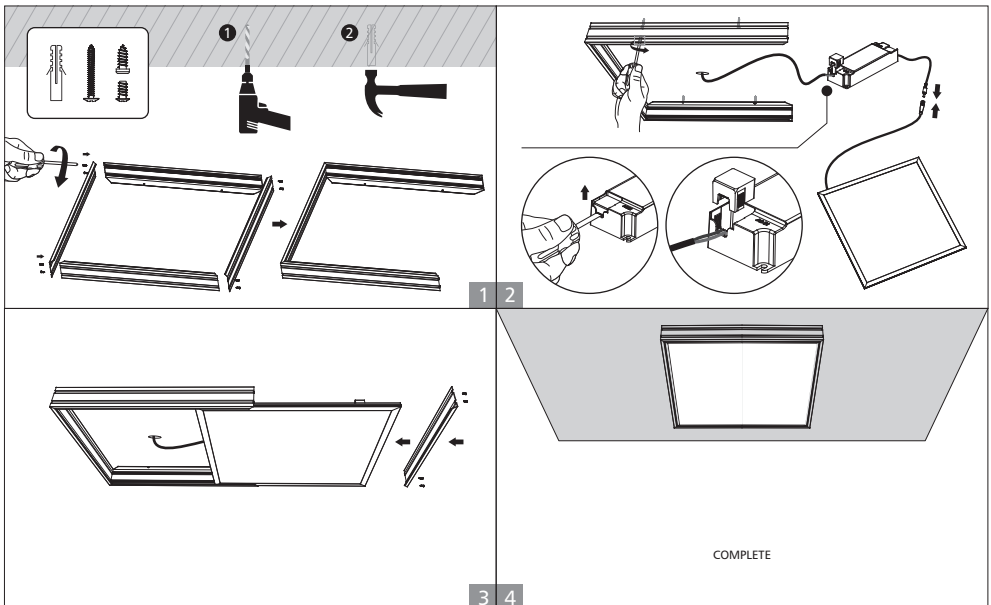
Make sure that the mounting surface or structural member used for installation can support the weight of LED Panel.

For color changeable model (controlled by Slide Switch in lamp), please select light color before installation, see below picture.

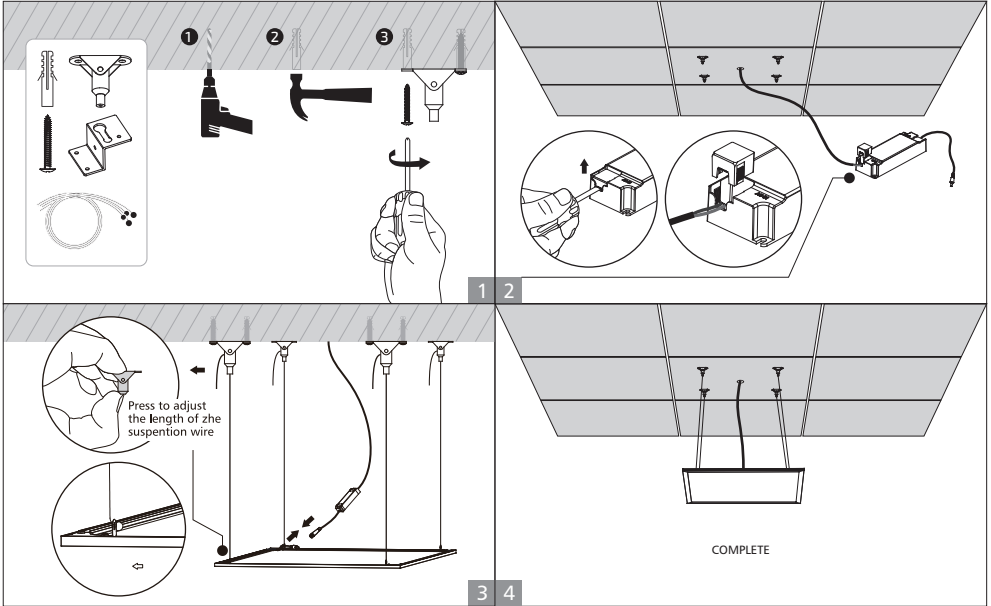
choose color by slide switch with corresponding color temperature.



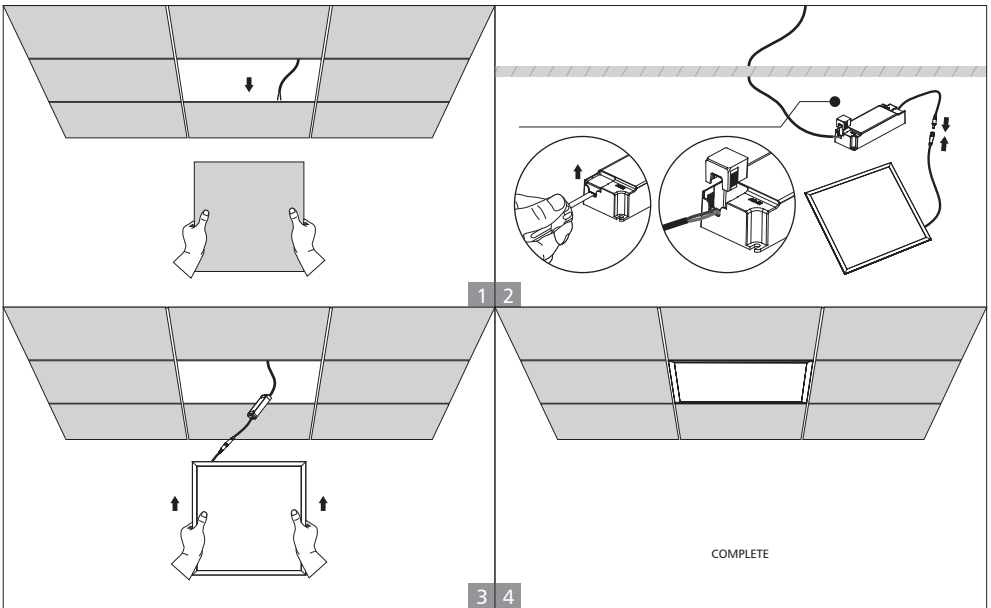
## Surface mount installation



## Pendant installation



## Recessed installation(1)

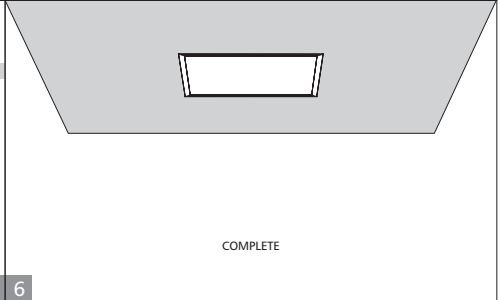
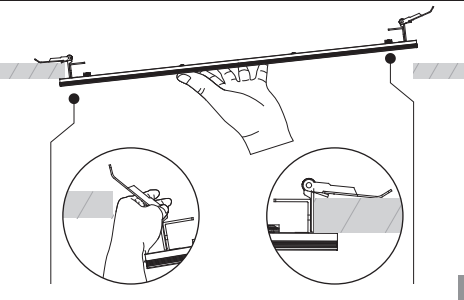
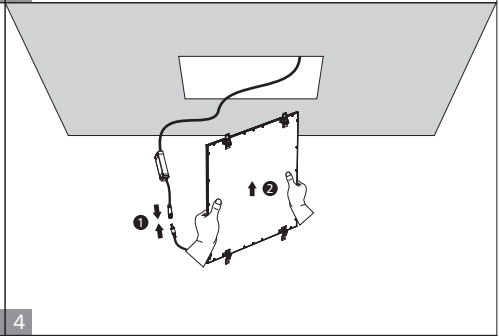
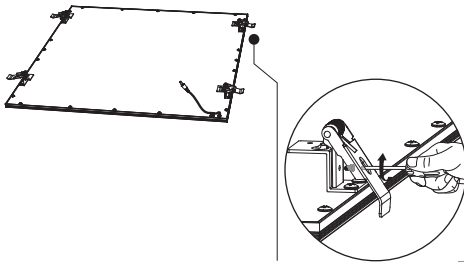
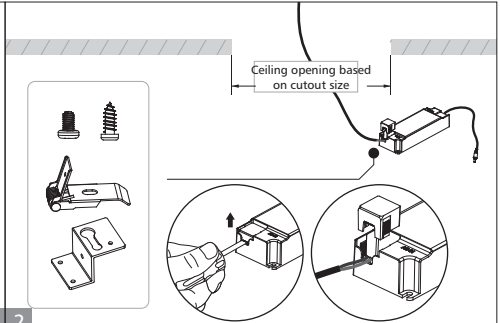


## Recessed installation(2)

### Cutout Size

Panel Size	Cutout	Panel Size	Cutout
295x295mm	270x270mm	620x620mm	590x590mm
295x595mm	270x570mm	295x1195mm	270x1170mm
595x595mm	570x570mm	595x1195mm	570x1170mm

Clips should be purchased separately as an accessory



## Sikkerheds instruktioner

DK

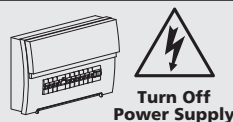
Almindelige sikkerhedsforanstaltninger skal altid følges når man installerer et armature, inkl. følgende:

1. Læs denne instruktion grundigt inden installation.
2. Dette LED panel kræver en professionel installation og vedligeholdelse.
3. Dette LED panel skal forsynes med en korrekt ekstern driver som passer til LED panelet.
4. Sluk for strømmen inden installation eller vedligehold.
5. Vær sikker på at alle ledning sidder korrekt i driver og panel for der tændes for strømmen.
6. Vær sikker på at armaturet har nok luft bagved armaturet til at kunne komme af med varmen.
7. Sørg for at armatur eller driver aldrig er tildækket af isolation.
8. IP20 er kun til brug indenfor i tørre omgivelser og IP54 indenfor i områder hvor fugtighed kan forekomme.
9. Omgivelsestemperatur: -10C til 40C
10. Skal lagres koldt og tørt.

## Installation Procedure

### Advarsel: ⚡

1. Sluk for strømmen før installation.
2. Tænd kun igen efter at installation er færdig



### ⚠ FORSIGTIGHED

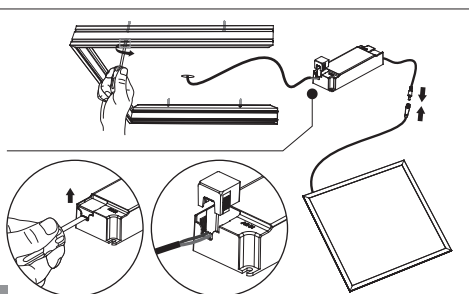
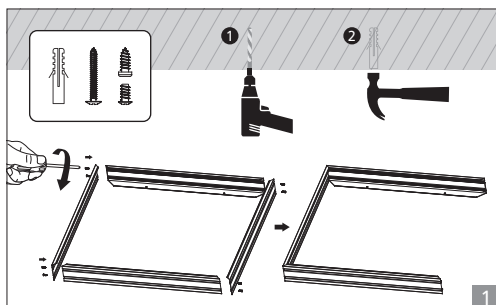
Vær sikker på at loftstrukturen kan bære vægten af armaturet.

For farveændrende model (styret af Slide Switch in lampe), skal du vælge lys farve før installation, se billedet herunder.

vælg farve ved dias -switch med tilsvarende farvetemperatur



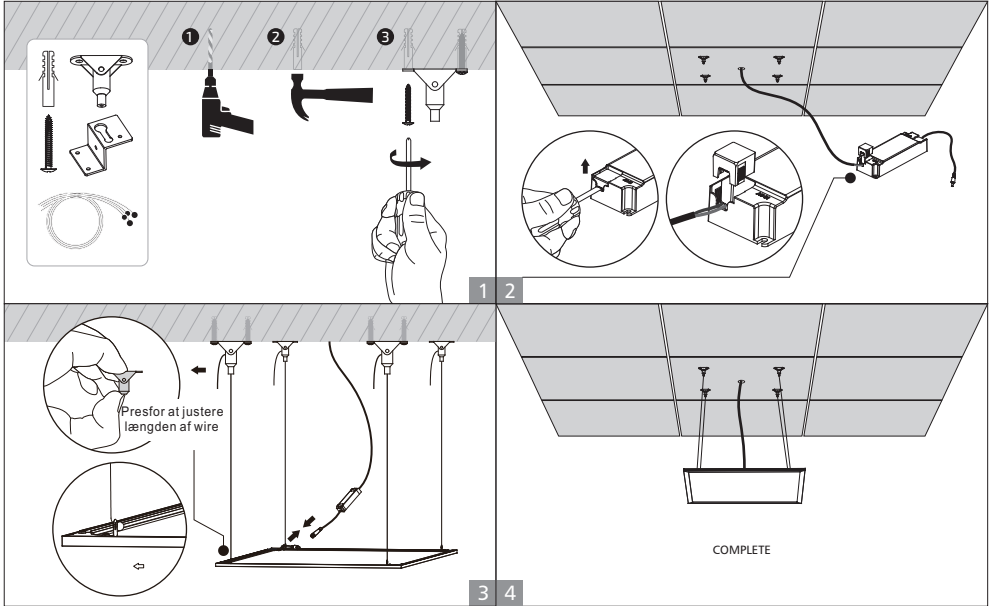
## Påbygget installation



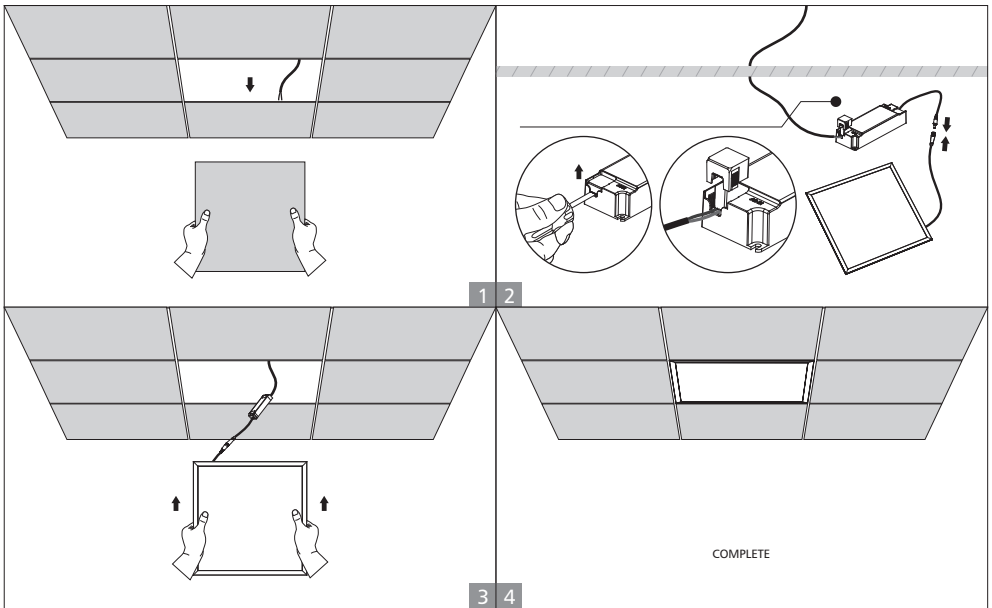
Brug påbygningsramme - 5449150037,  
5442990003 eller 5442301029

COMPLETE

## ■ Ophængs montering



## ■ Recessed installation(1)

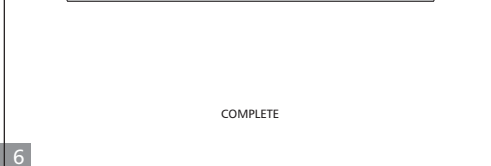
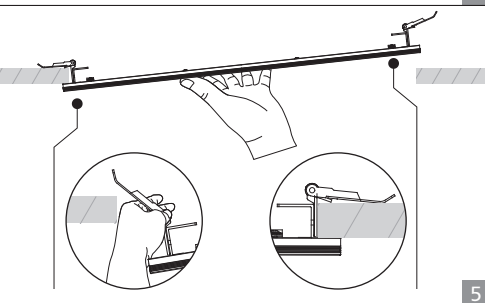
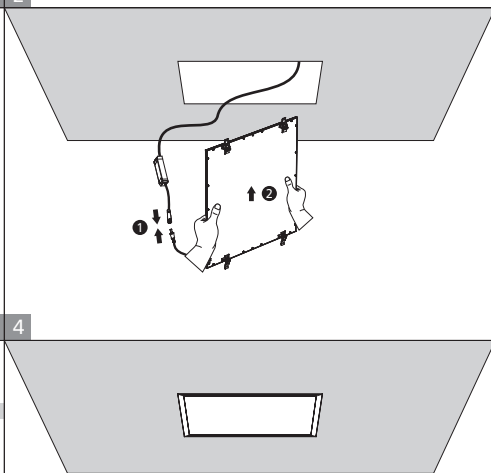
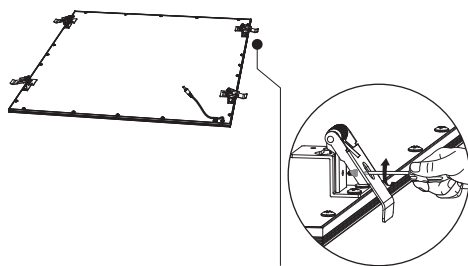
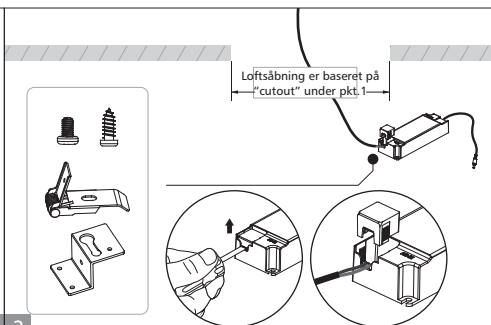


## Indbygget montering(2)

### Cutout Size

Panel Size	Cutout	Panel Size	Cutout
295x295mm	270x270mm	620x620mm	590x590mm
295x595mm	270x570mm	295x1195mm	270x1170mm
595x595mm	570x570mm	595x1195mm	570x1170mm

Klips skal købes separat som tilbehør



## Safety Instructions

NO

Generelle sikkerhetstiltak må alltid følges når du installerer en armatur, inkl. følgende:

1. Les denne instruksjonen nøye før installasjon.
  2. Dette LED-panelet krever profesjonell installasjon og vedlikehold.
  3. Dette LED-panelet må være utstyrt med en riktig ekstern driver som passer til LED -panelet.
- Slå av strømmen før installasjon eller vedlikehold.
5. Kontroller at alle ledninger sitter korrekt i driveren og panelet før du slår på strømmen.
  6. Pass på at armaturen har nok luft bak armaturen for å kunne bli kvitt varmen.
  7. Sørg for at armaturen eller driveren aldri er dekket av isolasjon.

IP20 er kun til bruk innendørs i tørre omgivelser og IP54 innendørs i områder der det kan oppstå fuktighet.

9. Omgivelsestemperatur: -10C til 40C

10. Må lagres kaldt og tørt.

## Installasjons prosedyre

### Advarsel

1. Slå av strømmen før installasjon.
2. Slå den på igjen etter at installasjonen er fullført



Turn Off  
Power Supply

### FORSIKTIGHET

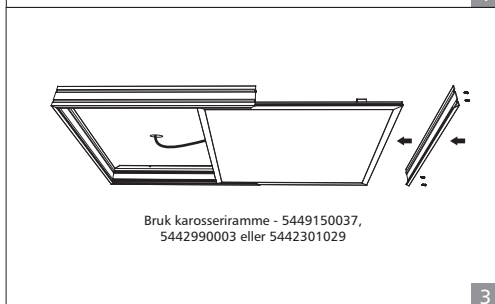
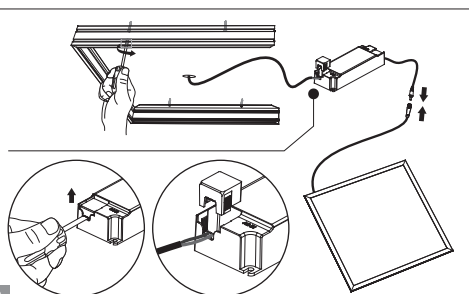
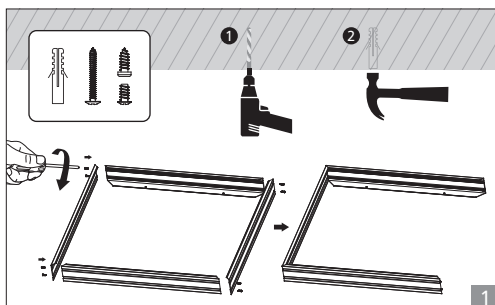
Sørg for at takkonstruksjonen tåler armaturens vekt.

For fargeendringsmodell (kontrollert av lysbryter i lampen) velg lysfarge før installasjonen. Se bildet under.



velg farge for lysbildebryter med tilsvarende fargetemperatur.

## Påbygget installasjon



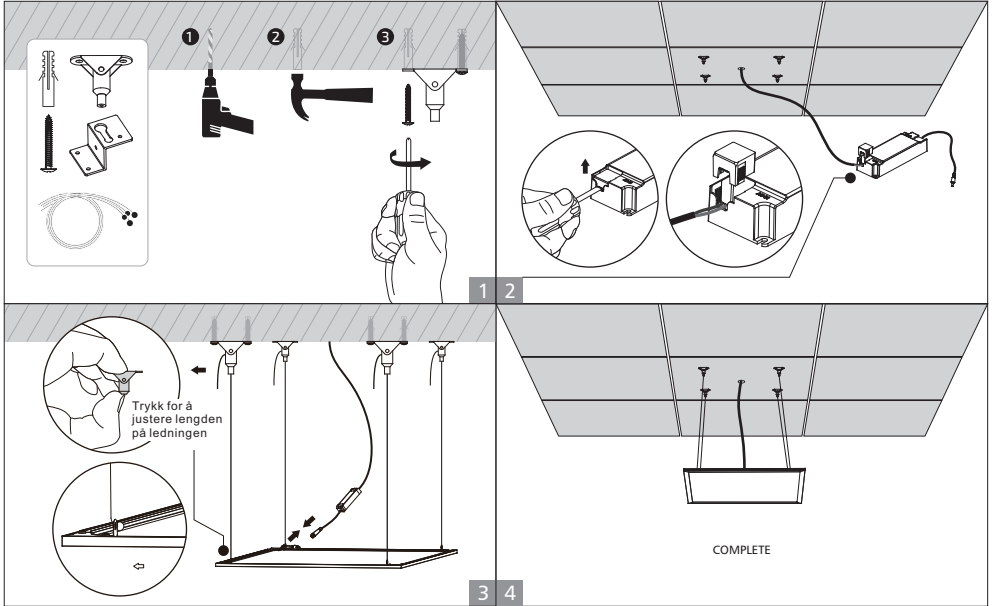
Bruk karosseriramme - 5449150037,  
5442990003 eller 5442301029

COMPLETE

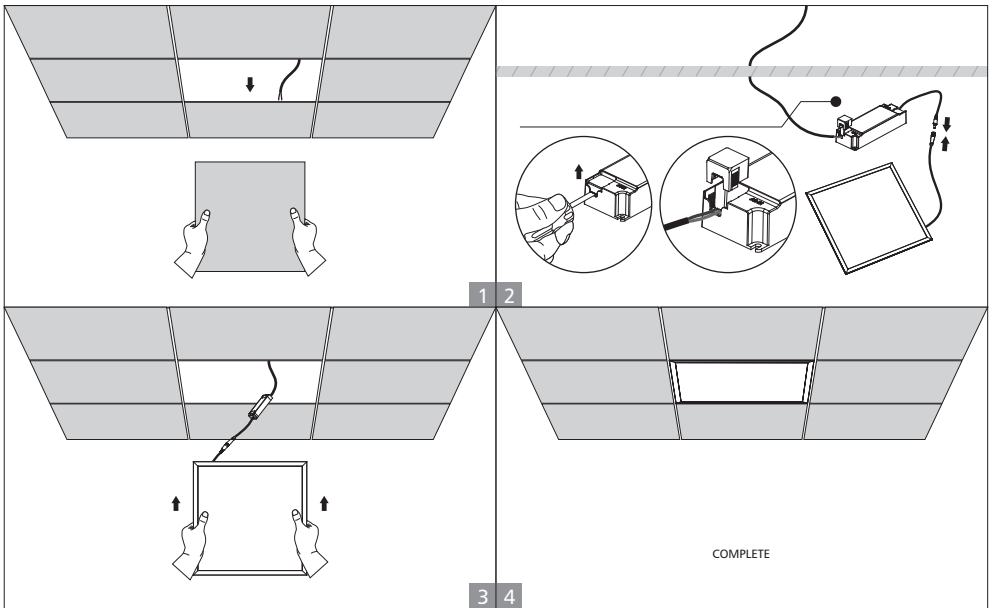
3 4



## Opphengs montering



## Innebygd montering(1)

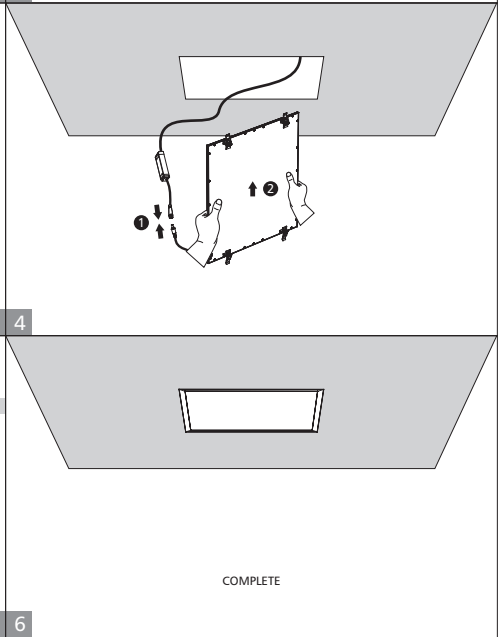
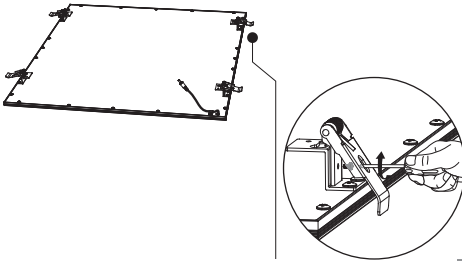
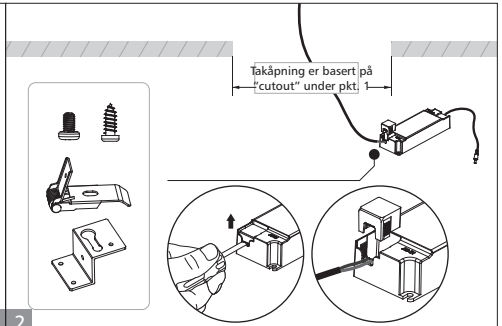


## Innebygd montering(2)

### Cutout Size

Panel Size	Cutout	Panel Size	Cutout
295x295mm	270x270mm	620x620mm	590x590mm
295x595mm	270x570mm	295x1195mm	270x1170mm
595x595mm	570x570mm	595x1195mm	570x1170mm

Klipp må kjøpes separat som tilbehør



## Säkerhets Instruktioner

SE

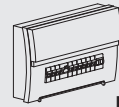
Allmänna säkerhetsåtgärder måste alltid följas vid installation av armatur, inkl. följande:

1. Läs denna instruktion noggrant före installation.
  2. Denna LED -panel kräver professionell installation och underhåll.
  3. Denna LED -panel måste vara försedd med en korrekt extern drivrutin som passar LED -panelen. Stäng av strömmen före installation eller underhåll.
  5. Se till att alla ledningar sitter ordentligt i föraren och panelen innan du slår på strömmen.
  6. Se till att armaturen har tillräckligt med luft bakom armaturen för att kunna bli av med värmen.
  7. Se till att armaturen eller föraren aldrig täcks av isolering.
- IP20 är endast för användning inomhus i torra miljöer och IP54 inomhus i områden där fukt kan uppstå.
9. Omgivningstemperatur: -10C till 40C
  10. Måste förvaras kallt och torrt.

## Installation Procedure

### Varning

1. Stäng av strömmen före installationen.
2. Slå bara på igen när installationen är klar



Turn Off  
Power Supply

### VARNING

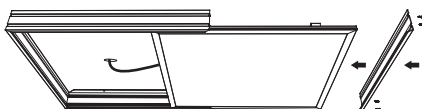
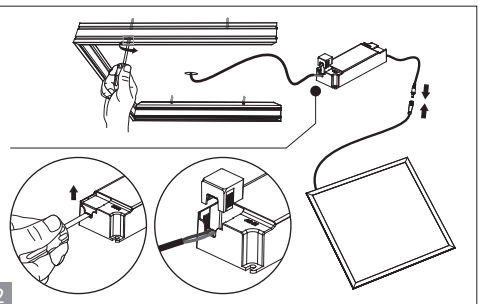
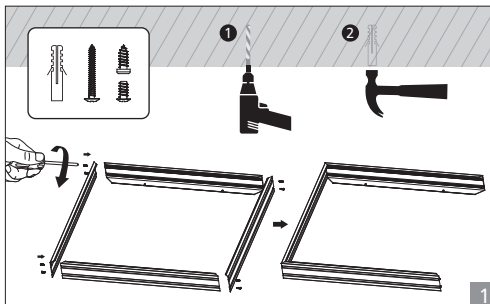
Se till att takkonstruktionen kan bära armaturens vikt.

För färgbyttbar modell (styrd av Slide Switch in lampa), välj ljusfärg innan installationen, se bilden nedan.

välj färg för skjutreglage med motsvarande färgtemperatur.



## Inbyggd installation

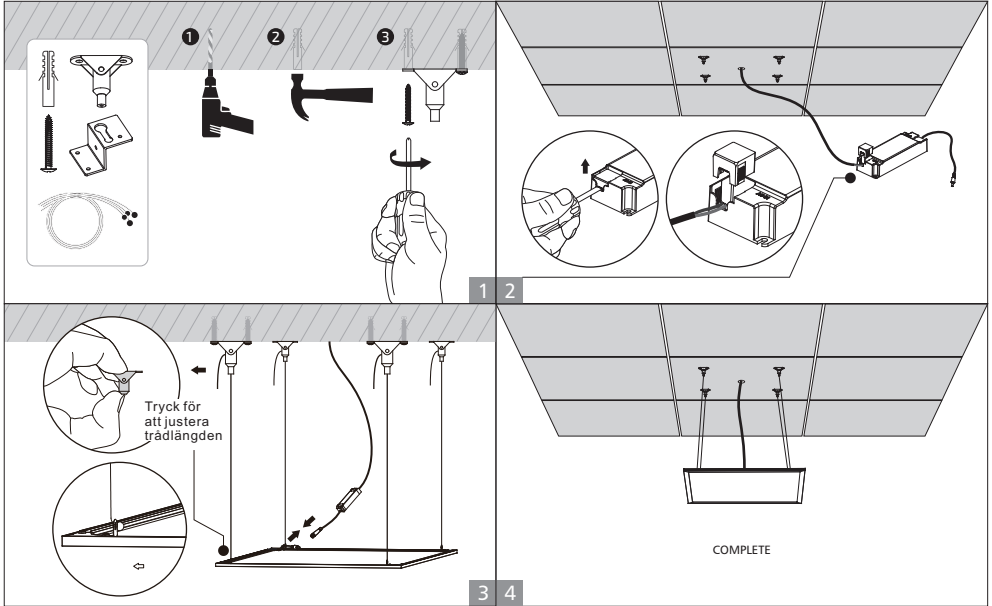


Använd karosram - 5449150037,  
5442990003 eller 5442301029

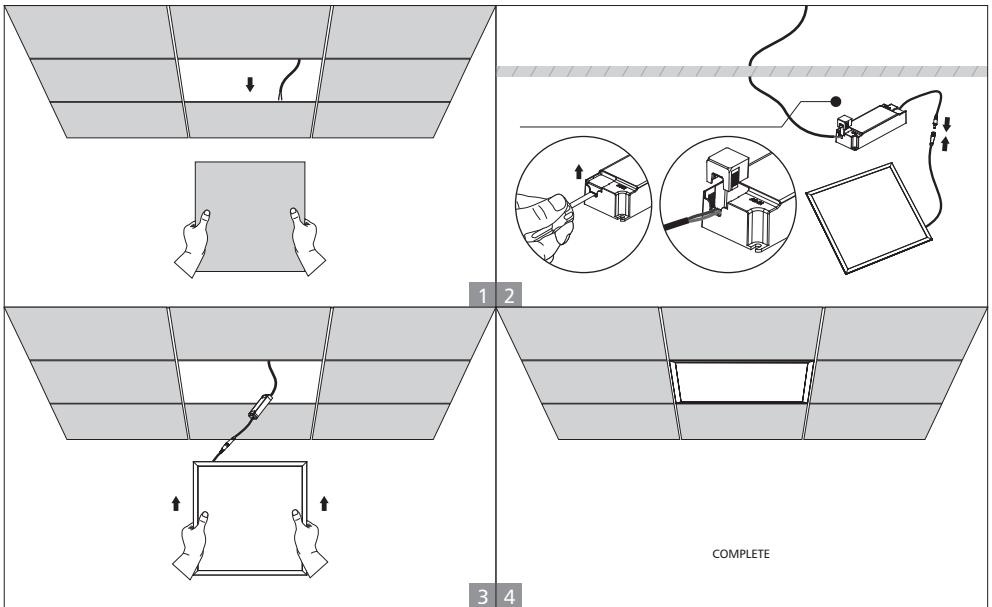
COMPLETE

3 4

## Upphängning montering



## Inbyggd montering(1)



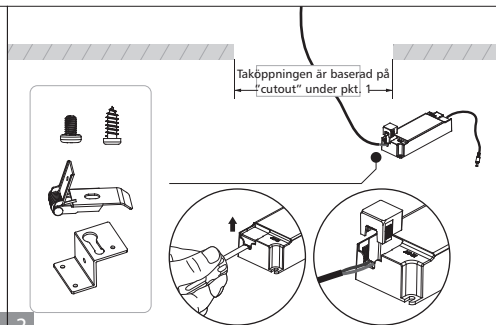
## Inbyggd montering(2)

### Cutout Size

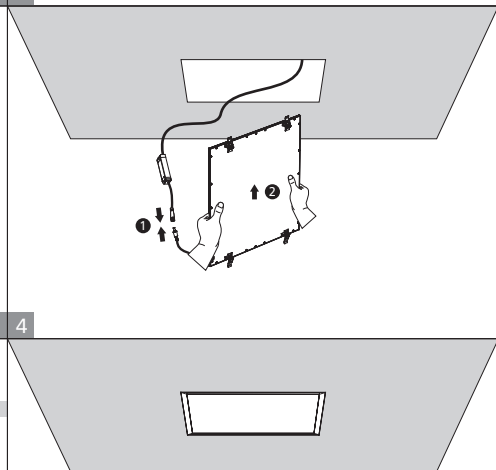
Panel Size	Cutout	Panel Size	Cutout
295x295mm	270x270mm	620x620mm	590x590mm
295x595mm	270x570mm	295x1195mm	270x1170mm
595x595mm	570x570mm	595x1195mm	570x1170mm

Klipp måste köpas separat som tillbehör

1 2



3 4



5 6



COMPLETE

## Veiligheids Instructies

NL

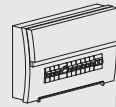
Bij het installeren van een armatuur moeten altijd algemene veiligheidsmaatregelen worden gevolgd, incl. volgend op:

1. Lees deze instructie zorgvuldig door voor de installatie.
  2. Dit LED-paneel vereist professionele installatie en onderhoud.
  3. Dit LED paneel dient voorzien te zijn van een juiste externe driver passend bij het LED paneel. Schakel de stroom uit voor installatie of onderhoud.
  5. Zorg ervoor dat alle draden goed in de driver en het paneel zitten voordat u de stroom inschakelt.
  6. Zorg ervoor dat de armatuur voldoende lucht achter de armatuur heeft om de warmte af te kunnen voeren.
  7. Zorg ervoor dat het armatuur of de driver nooit wordt afgedekt door isolatie.
- IP20 is alleen voor gebruik binnenshuis in droge omgevingen en IP54 binnenshuis in gebieden waar vocht kan optreden.
9. Omgevingstemperatuur: -10C tot 40C
  10. Moet koud en droog worden bewaard.

## Installatie Procedure

### Waarschuwing ⚡

1. Schakel de stroom uit voor de installatie.
2. Schakel pas weer in nadat de installatie is voltooid



**Turn Off  
Power Supply**

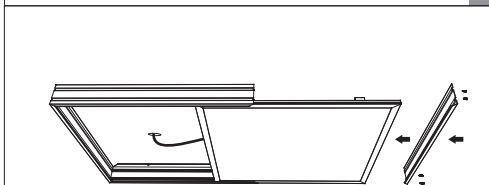
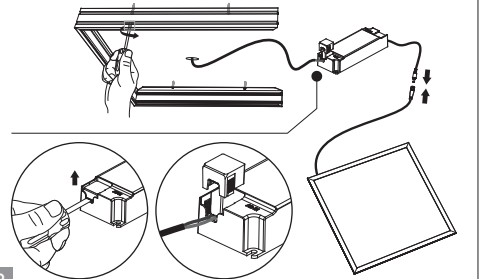
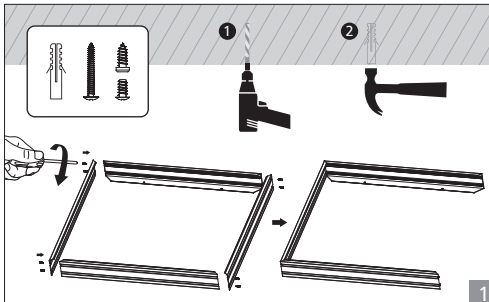
### CAUTION

Make sure that the mounting surface or structural member used for installation can support the weight of LED Panel.

voor modellen met meerdere lichttemperaturen, kies de juiste kleur dmv de ingebouwde dipswitch voordat het armatuur wordt aangesloten



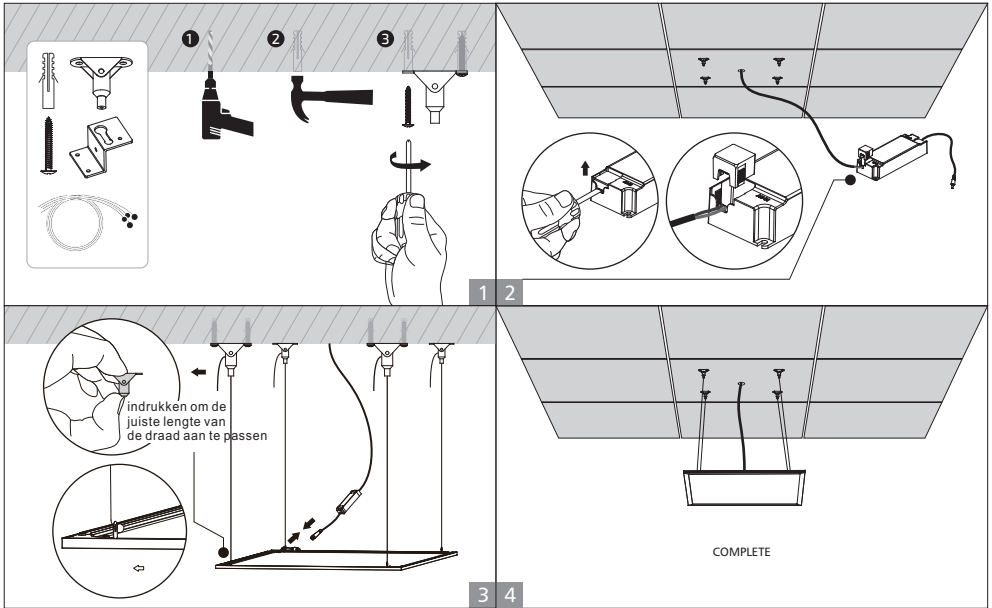
## Ingebouwde installatie



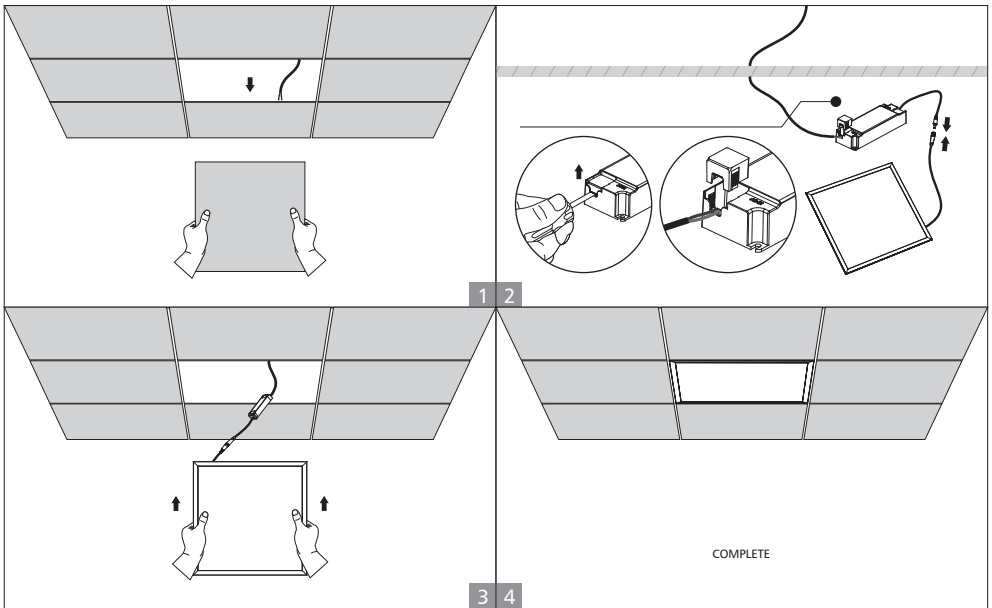
Gebruik carrosserieframe - 5449150037,  
5442990003 of 5442301029

COMPLETE

## pendel montage



## inbouwmontage(1)



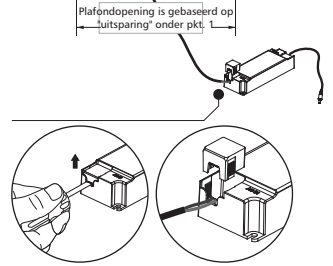
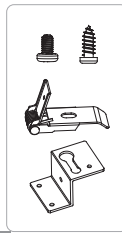
## inbouwmontage(2)

### afmetingen

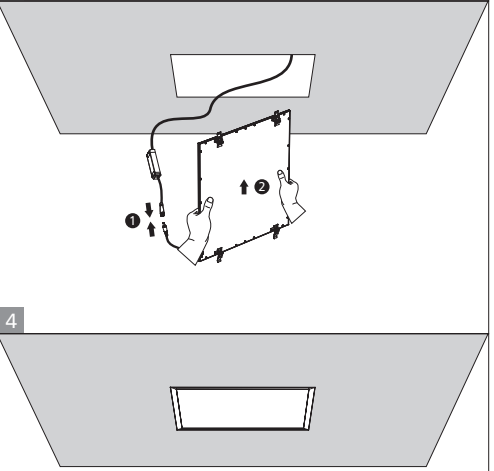
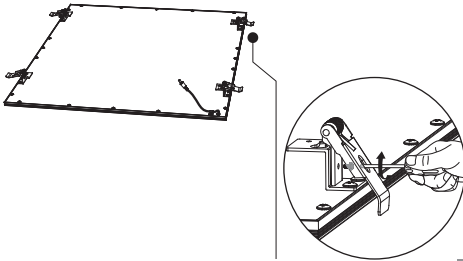
afmetingen panel	inbouwmaten	afmetingen panel	inbouwmaten
295x295mm	270x270mm	620x620mm	590x590mm
295x595mm	270x570mm	295x1195mm	270x1170mm
595x595mm	570x570mm	595x1195mm	570x1170mm

Clips moeten apart worden gekocht als accessoires

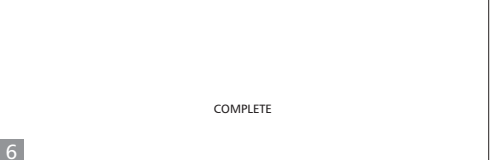
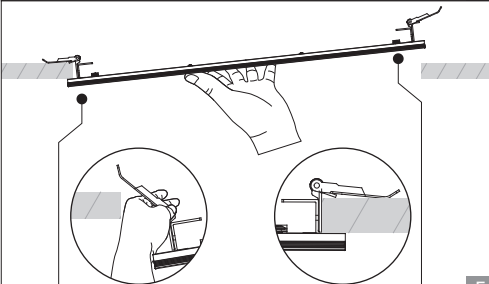
1 2



3 4



5 6



COMPLETE